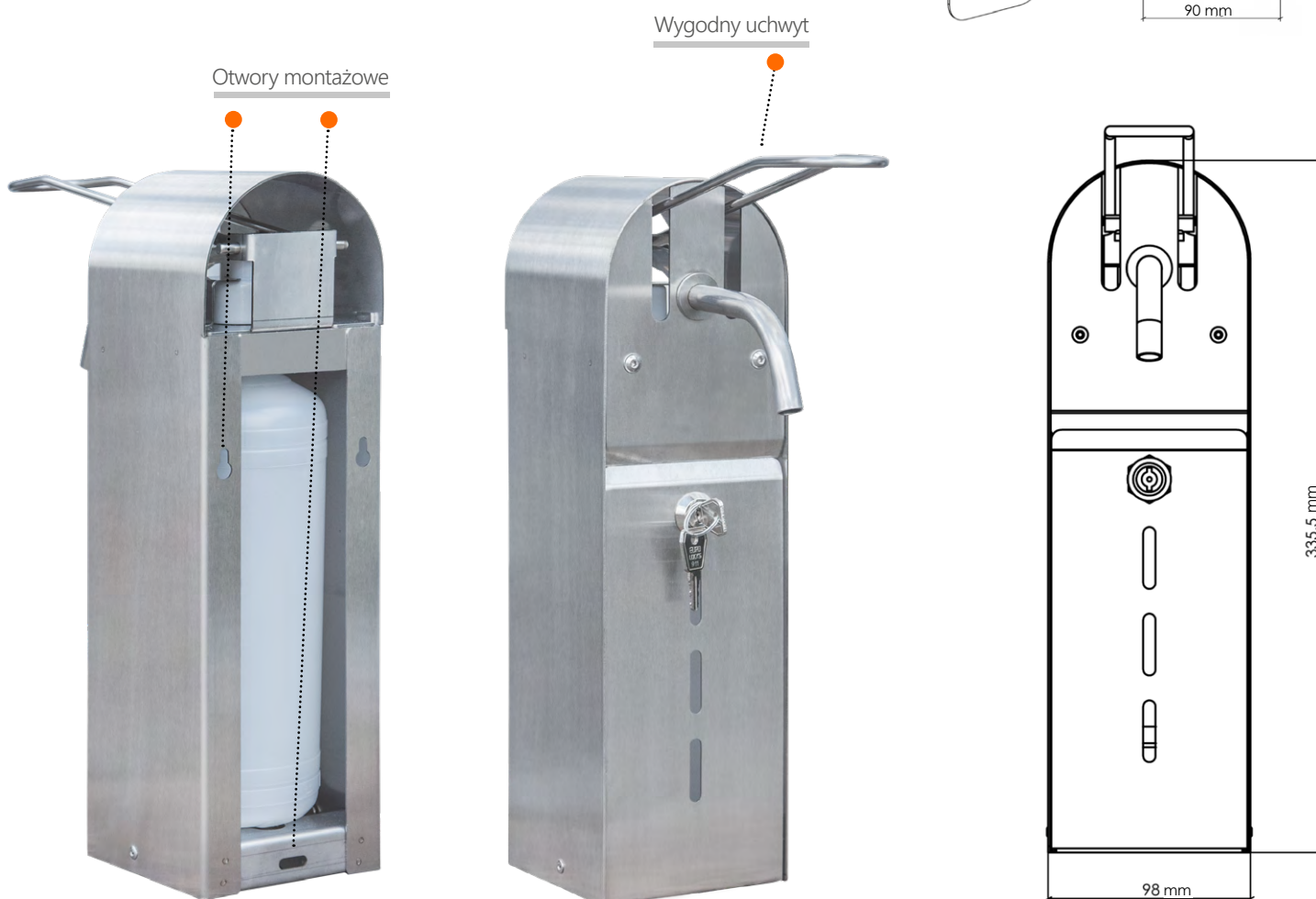
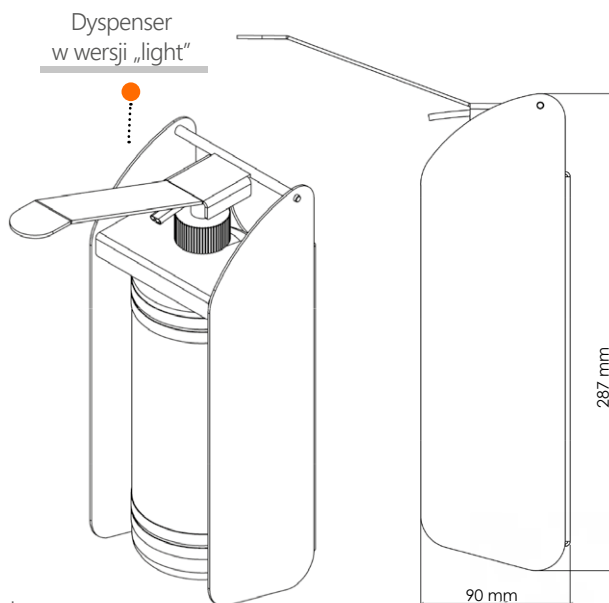


Dyspensery wykonane ze stali nierdzewnej AISI 304 spełniają normy bezpieczeństwa higieny pracy. Uniwersalny projekt pozwala na zastosowanie produktu w najbardziej wymagających środowiskach pracy. Dyspenser umożliwia montaż przy różnych powierzchniach: stoły, półki, szafy. Może być także połączony z innymi produktami tj., podajniki papieru, rękawiczki, nakrycia głowy.

Główne informacje

- Dozownik oraz filar wykonane ze stali nierdzewnej AISI 304 (1.4301)
- Grubość stali: 2 mm
- Pompa z tworzywa sztucznego
- Grubość stali płyty podłogowej: 4 mm
- Szczotkowana powierzchnia
- Pojemnik o pojemności 1 l





Dyspensery/Dozowniki Higieniczne

ZALETY

Dyspensery to proste i skuteczne rozwiązanie, zapewniające maksymalne bezpieczeństwo higieny rąk w miejscu pracy. Uzupelnianie środka dezynfekującego jest proste i nie wymaga żadnych dodatkowych narzędzi.

Wysokość konstrukcji może być dostosowana podczas zamówienia do potrzeb klienta.

